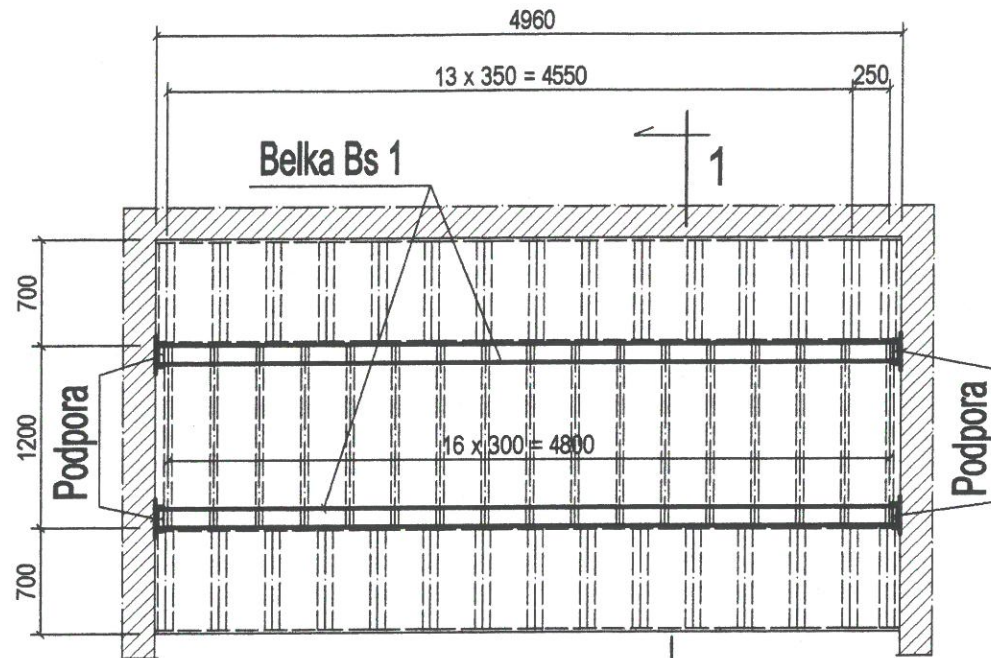


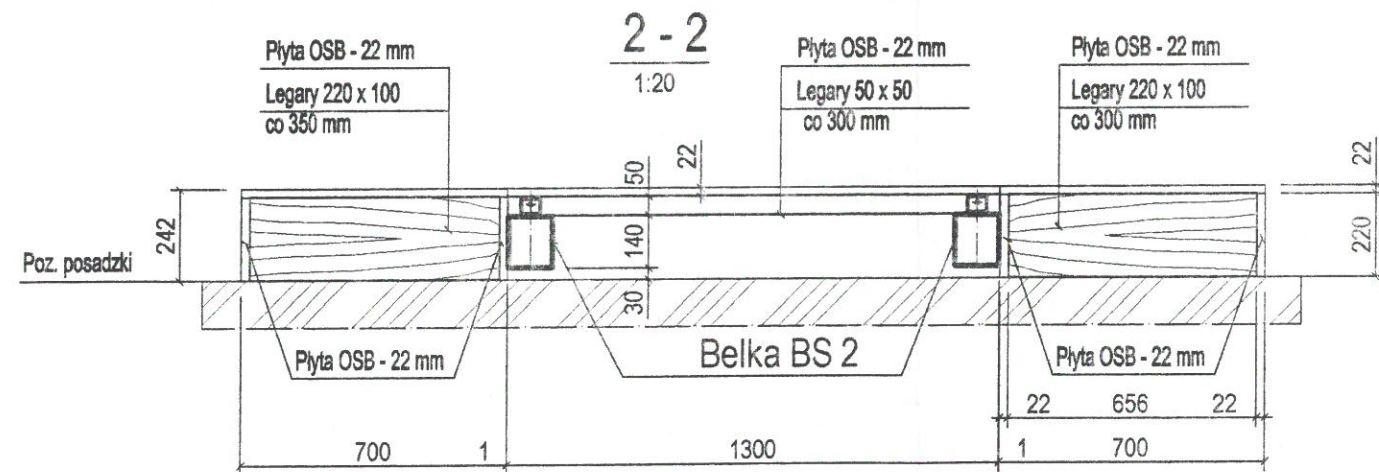
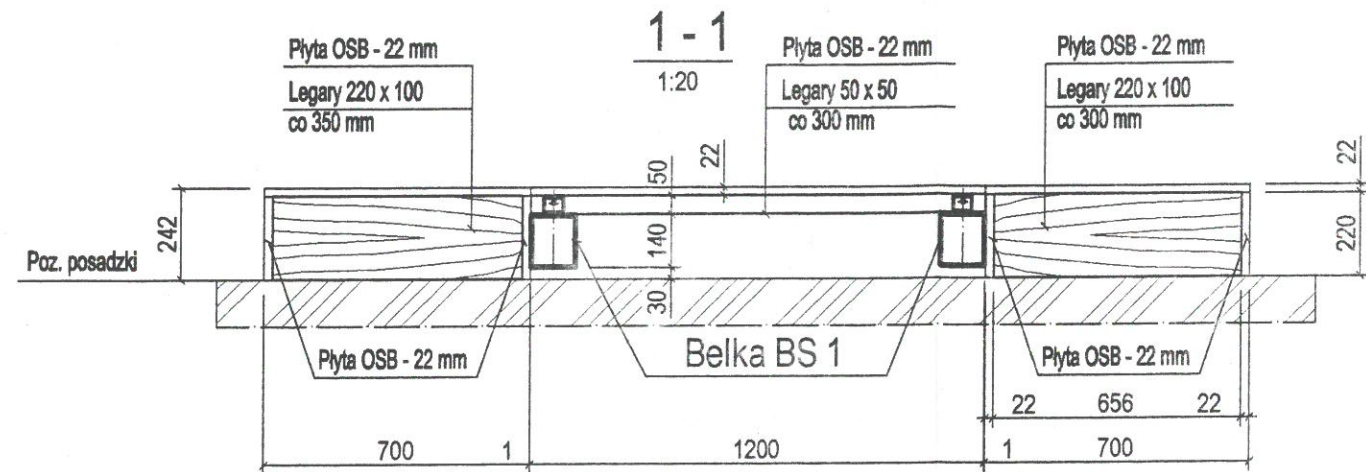
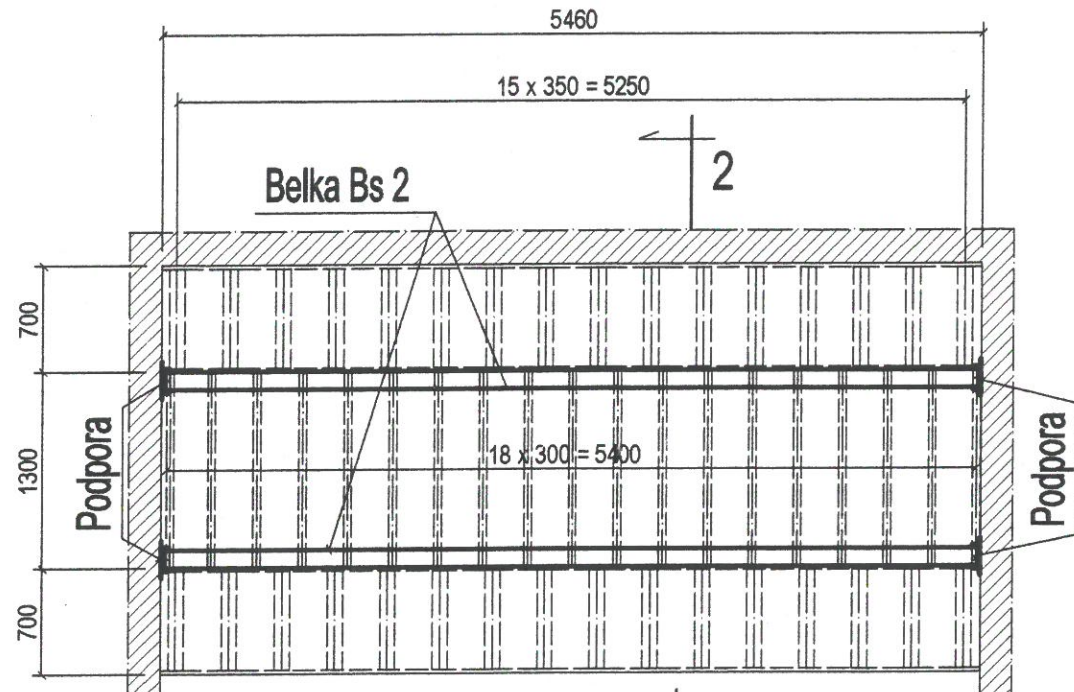
Podest P 1

1:50



Podest P 2

1:50



UWAGI :

1. Integralną część projektu stanowi opis techniczny, z którym należy się bezwzględnie zapoznać.



Projekt konstrukcji wsporczych pod prasy litograficzne
w budynku Akademii Sztuk Pięknych
TEMAT: 40-074 Katowice, ul. Koszarowa 19

RYSUNEK: Podesty P 1, P 2

Projektował:	mgr inż. L. Cylupa upr. bud. 217/83	DATA:	12.2018	SKALA:	1:50	NR RYSUNKU	1
Sprawdził:	mgr inż. E. Cylupa upr. bud. 1378/84	NR PROJ:	P 115 / 2018	1:20			
Opracował:	F. Lajbig						

PRACOWNIA PROJEKTOWA PIK - TEL 32-291 01 94
TEL/FAX: 32-291 80 98 , e - mail: pracowniapik@gmail.com